

# RRJ

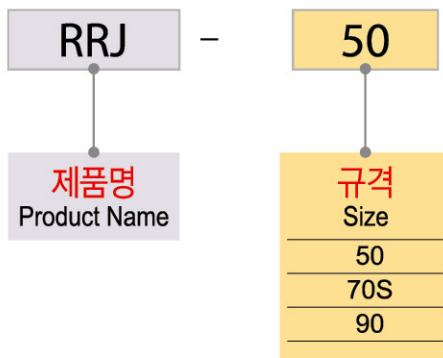
## ROTARY JOINT

### FEATURES OF PRODUCT



- 회전 공정에 있어서 공압 Actuator와 같이 조합시 Air 배관에 따른 Hose 꼬임을 방지하는 기기로 구동원은 별도의 회전 Actuator가 필요
- 양단 베어링 내장에 따른 고강성 구조
- Housing을 기준으로 Spindle축이 회전 상태에서 Air가 공급되는 회전형 공기 분배기

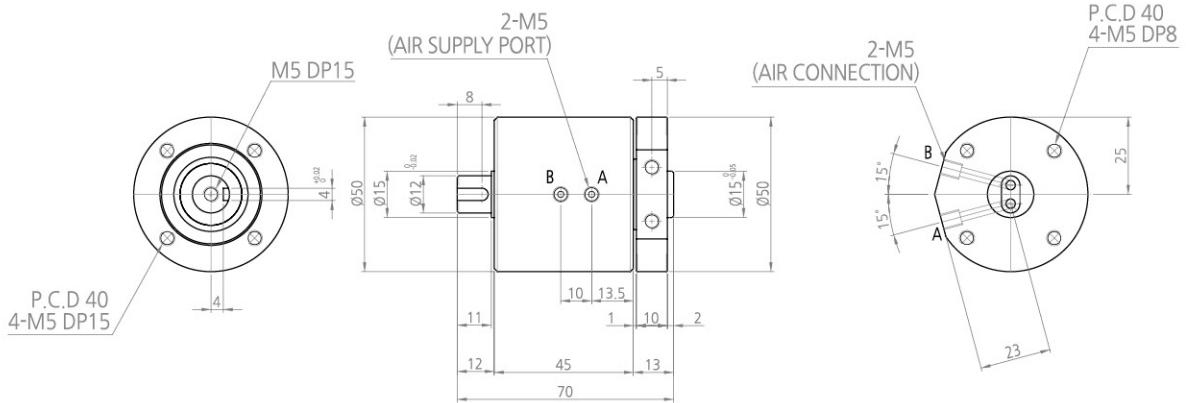
### ORDERING CODE



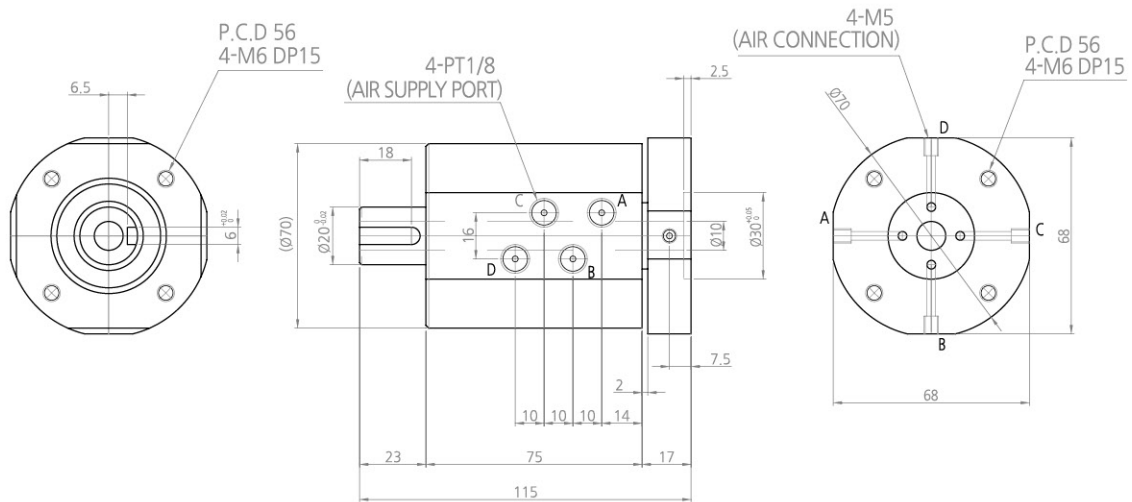
### PRODUCT CONTENTS

제품명칭	RRJ50	RRJ70S	RRJ90
제품중량(kg)	0.55	1.6	3.9
레디얼하중(kgf)	25	30	100
트러스트하중(kgf)	18	25	180
배관접속구	AIR SUPPLY PORT	M5	PT 1/8
	AIR CONNECTION	M5	M5
AIR PORT 수량	2	4	6
허용회전수(R.P.M)	MAX 200	MAX 150	MAX 100
사용압력(kgf/cm <sup>2</sup> )		1.5~7	
사용 온도(°C)		5~60	
사용유체		청정공기	
급유	무급유(급유시 터빈오일 1종 ISOVG 32)		

TECHNICAL DRAWING – RRJ50



TECHNICAL DRAWING – RRJ70S



TECHNICAL DRAWING – RRJ90

